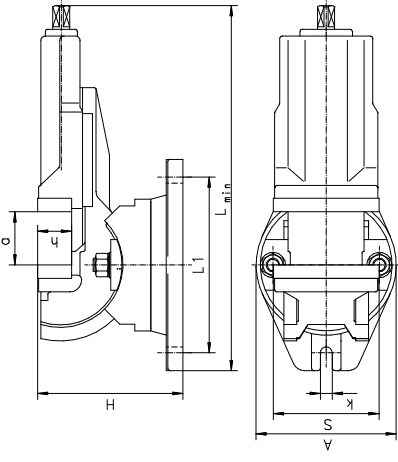


6530

**UCHYLNIE KOŁYSKOWE
СИНУСНЫЕ ПОВОРОТНЫЕ**



- Osobności:**
- Возможность наклона обрабатываемой детали в вертикальной плоскости под углом 90°
 - Поворотная основа с делением 360°
 - Сменные рифленые губки закалены и отшлифованы
 - Зажимной винт полностью защищен от загрязнения и попадания стружки

- Przeznaczenie:**
- Предназначены для фрезерных, строгальных и сверлильных работ, требующих крепления обрабатываемых деталей под углом к вертикальной плоскости

Standardna komplektacja:

- Ружытка
- Шпонки установочные

- Właściwości:**
- Możliwość pochylenia obrabianego przedmiotu w płaszczyźnie pionowej do kąta 90°
 - Obrótowa podstawa z podziałką 360°
 - Wymienne rowkowane wkładki szczękowe, hartowane i szlifowane
 - Całkowicie osłonięta śruba pociągowa zabezpieczona przed działaniem wiórow i zapieczyszczeń

- Zastosowanie:**
- Odpowiednie do prac frezarskich, strugarskich, wiercących wymagających mocowania obrabianych detali pod kątem do płaszczyzny poziomej

Wzruszenie standardowe:

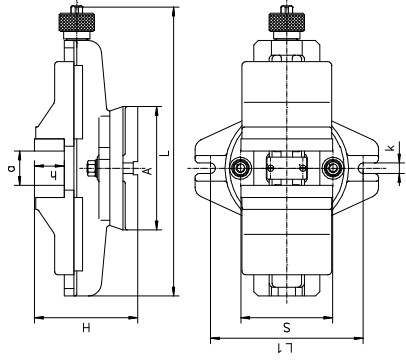
- Korba
- Wpusty ustalające

Nr produktu	Typ	S	A	H	L min	L1	a	h	k	Max. siła mocująca [daN]	[kg]
Код продукта	Тип									Макс. усилие зажима [даН]	[кг]
● 326530050400	6530-100	100	144	145	372	181	80	32	14	2.500	12,5
● 326530060600	6530-125	125	168	169	437	208	100	40	14	3.500	20,0
● 326530070800	6530-160	160	212	200	450	208	125	50	18	4.500	34,2

Аксесорія • Аксессуары 189-200

6531

**SAMOCENTRUJĄCE
САМОЦЕНТРИРУЮЩИЕСЯ**



- Osobności:**
- Поворотная основа с делением 360°
 - Сменные рифленые губки закалены и отшлифованы

- Прочная конструкция из чугуна

Przeznaczenie:

- Незаменимы при строгании и фрезеровании форм, отверстий, различного типа пазов в обрабатываемых деталях

Standardna komplektacja:

- Ружытка
- Шпонки установочные

- Właściwości:**
- Obrótowa podstawa z podziałką 360°
 - Wymienne rowkowane wkładki szczękowe, hartowane i szlifowane

- Solidna konstrukcja żeliwna

Zastosowanie:

- Niezastąpione przy struganiu i frezowaniu kształtów, form, szczelin, różnego typu rowków w przedmiotach obrabianych

Wzruszenie standardowe:

- Korba
- Wpusty ustalające

Nr produktu	Typ	S	A	H	L	L1	a	h	k	Max. siła mocująca [daN]	[kg]
Код продукта	Тип									Макс. усилие зажима [даН]	[кг]
● 326531060400	6531-125	125	168	136	458	208	100	40	14	2.500	19,2
● 326531070600	6531-160	160	212	169	534	248	125	50	18	4.000	33,5
● 326531080800	6531-200	200	286	193	591	333	160	63	18	5.500	59,0

Аксесорія • Аксессуары 189-200