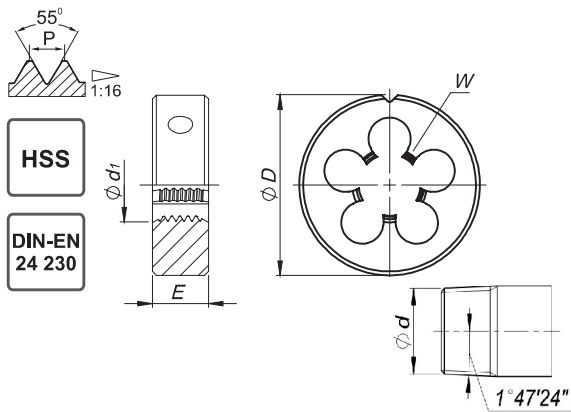


Gwint rurowy stożkowy R, ISO-7/1

800



Rodzaj materiału obrabianego



Wykonanie

Rodzaj materiału

HSS

Nakrój

2P

R	Ød ₁	1"/P	P	ØD x E	W		Norma	Tol.	INDEX
							DIN-EN 24 230		
R-1/8"	9,728	28	0,907	30 x 11	5	9,48	3423	●	
R-1/4"	13,157	19	1,337	38 x 14	5	12,78	3427	●	
R-3/8"	16,662	19	1,337	45 x 18	5	16,26	3429	●	
R-1/2"	20,955	14	1,814	55 x 22	5	20,44	3431	●	
R-3/4"	26,441	14	1,814	55 x 22	6	25,85	3435	●	
R-1"	33,249	11	2,309	65 x 25	7	32,60	3439	●	

5